



Level



Pressure



Flow



Temperature



Liquid
Analysis



Registration



System
Components



Services



Solutions

技术资料

StamoSens CSM750/CSS70

在线有机物浓度/紫外法COD分析仪



StamoSens CSM750变送器和CSS70传感器组成一个连续紫外吸收测量分析系统，用于监测污水处理厂尤其是出水口和曝气池中的有机物含量COD或BOD值。测量系统通过多光束的手段来补偿浊度、色度、悬浮物浓度等带来的干扰误差。

应用

- 吸光度(SAC)是可溶有机物含量的重要测量参数，在一定条件下可转换成COD、BOD、DOC等值
- 通过对有机物的连续测量优化过程控制
- 独特的紫外法有机物含量(COD_{UV})测量

优点

- 经济、环保的测量过程
 - 探头直接浸入式测量，无需采样和预处理
 - 无需化学试剂
 - 友好的用户服务界面
- 探头内预存测量参数
 - 数据传输不受干扰影响
 - 响应时间迅速
 - 可现场标定
- 峰值负载响应
 - 实时响应
 - 瞬时响应
 - 不间断监测
- 测量参数储存在数据存储器内



TI1305C/28/zh/04.09

Endress+Hauser

People for Process Automation

功能与系统设计

测量原理

紫外光传感器的测量原理是依据有机物对紫外光的吸收作用。紫外光照射水样，光束通过一个由平面反射镜和透镜组成的光学系统传送到一个光学检测器内。另外，参考光用于补偿浊度的影响。可选择自动清洗装置，即使在恶劣工况条件下也能确保稳定、准确的测量。现场的标定功能使测量系统极好地适用于污水测量。

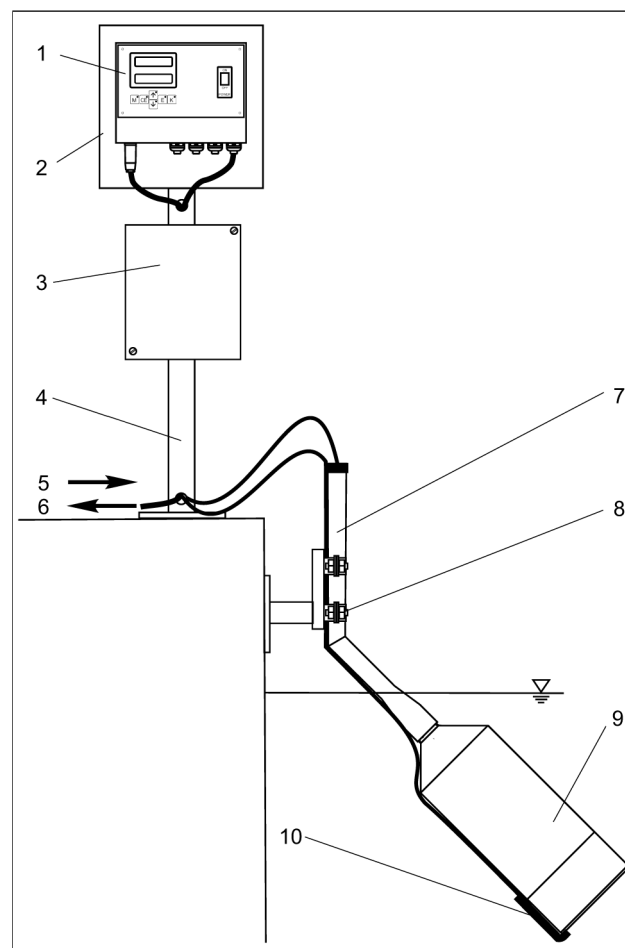
测量系统

完整的测量系统包括：

- CSM750测量变送器
- CSS70测量传感器
- 悬摆框浸入式安装支架

可选配件

- 带空气压缩机的清洗单元
- 安装立柱和仪表防护罩



完整的测量系统

- 1 CSM750测量变送器
- 2 仪表防护罩
- 3 外壳(可选, 与清洗单元一起使用)
- 4 安装立柱
- 5 电源
- 6 信号输出
- 7 浸入杆
- 8 悬摆框
- 9 CSS70测量传感器
- 10 清洗单元(可选)

输入

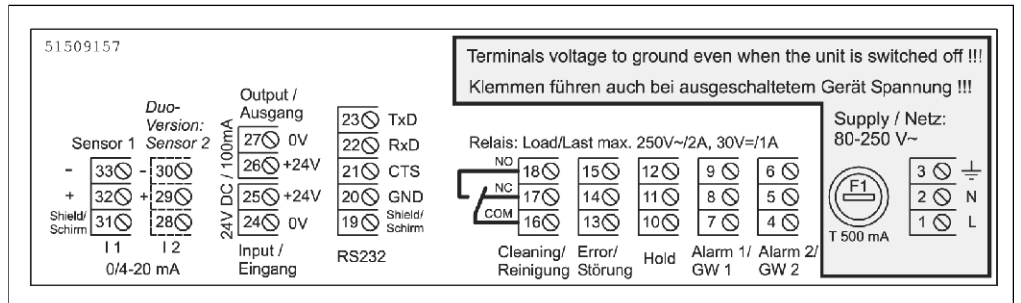
测量变量	吸光度[m ⁻¹]
测量范围	0.3...50 m ⁻¹ /0.4...60 mg/l COD 2...250 m ⁻¹ /8...400 mg/l COD 15...700 m ⁻¹ /20...900 mg/l COD
测量光波长	254 nm

输出

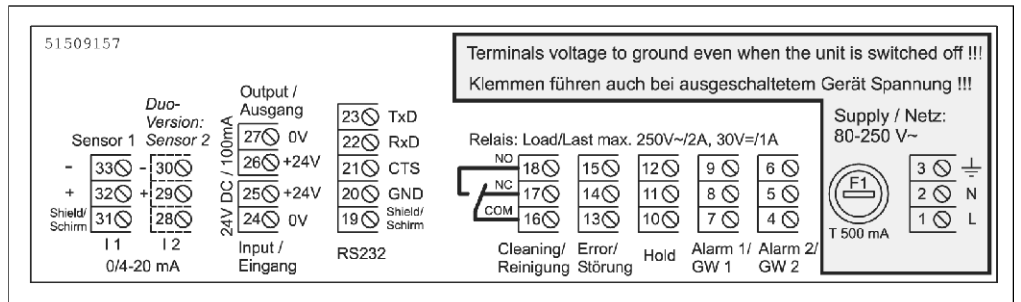
输出信号	0/4...20 mA, 电气隔离
报警信号	2个限位触点, 1个报警触点
开关触点功率	230 V AC/3A, 30V DC/1A
负载	max.500 Ω
数据接口	RS 232C, 总线扩展槽

电源

电气连接



变送器的电气连接，供电电压80...250 V AC

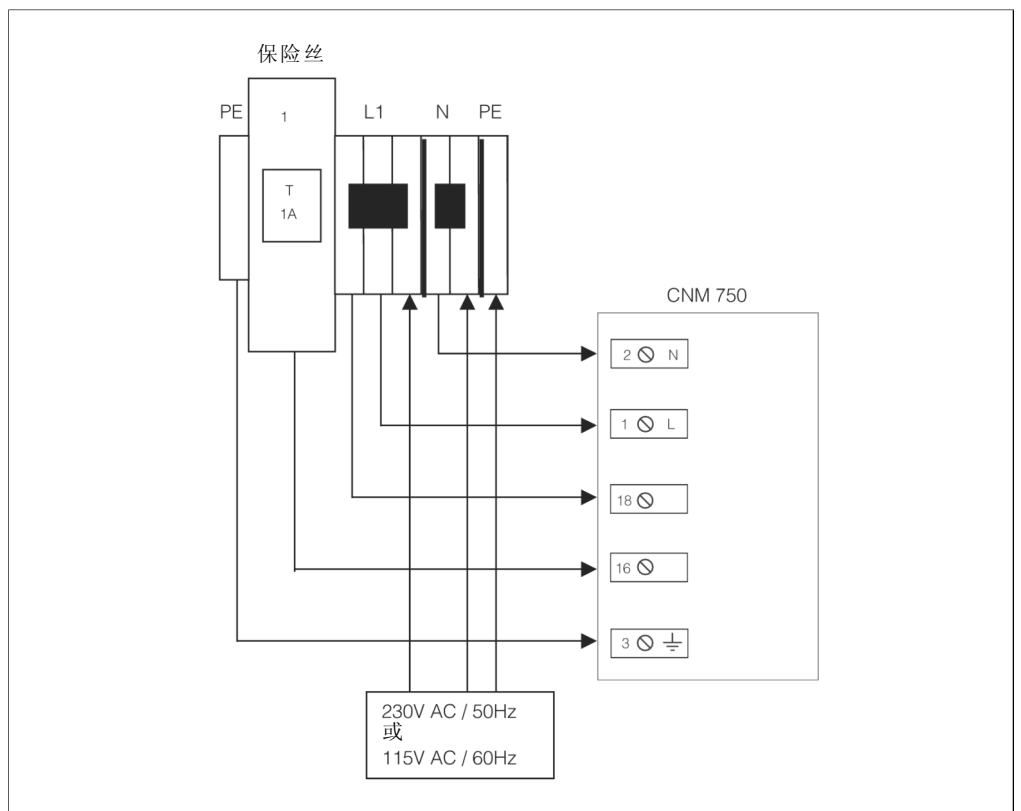


变送器的电气连接，供电电压24 V AC/DC

供电电压 80...250 V AC ±10%, 50/60 Hz
24 V AC/ DC

功率消耗 max.15 VA

清洗单元的电气连接



清洗单元的电气连接

性能参数

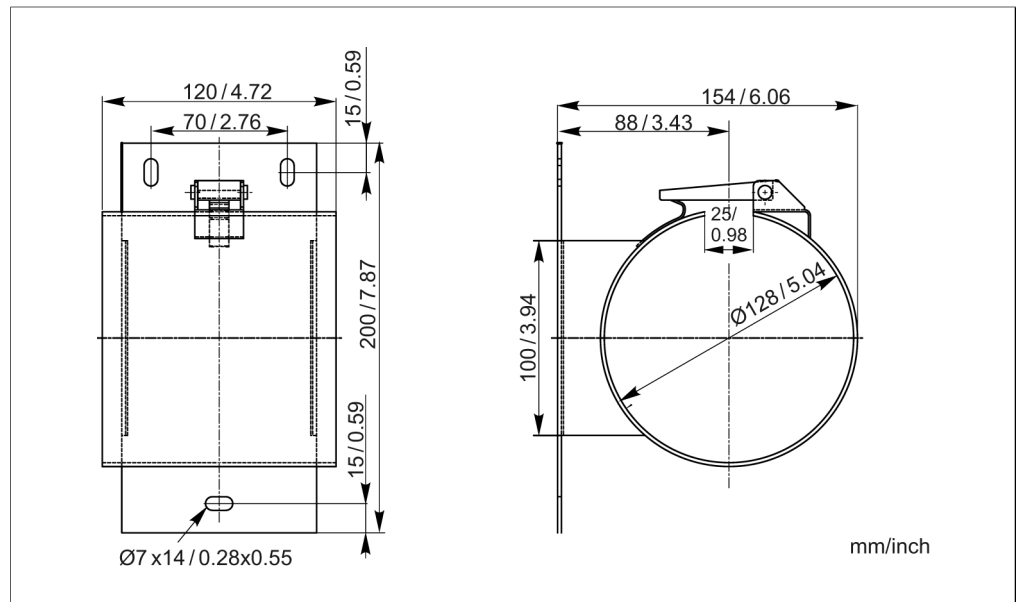
响应时间 t_{90}	≥ 60 s, 可调
最大测量误差	最大量程的 $\pm 2\%$
重复性	0.5%(均匀介质)
测量间隔	≥ 40 s, 可调

安装条件

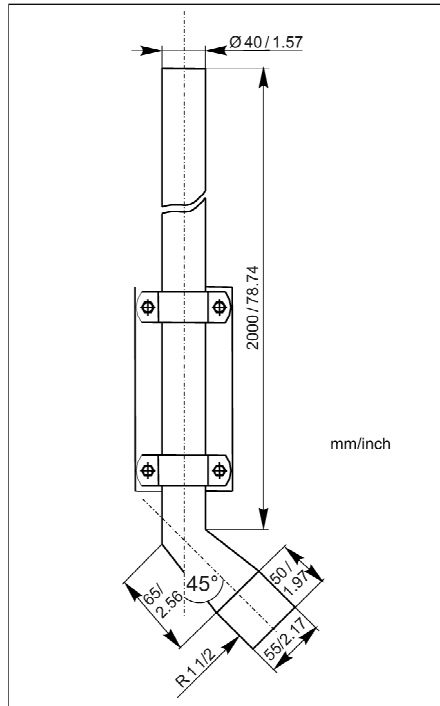
安装指南

注意!

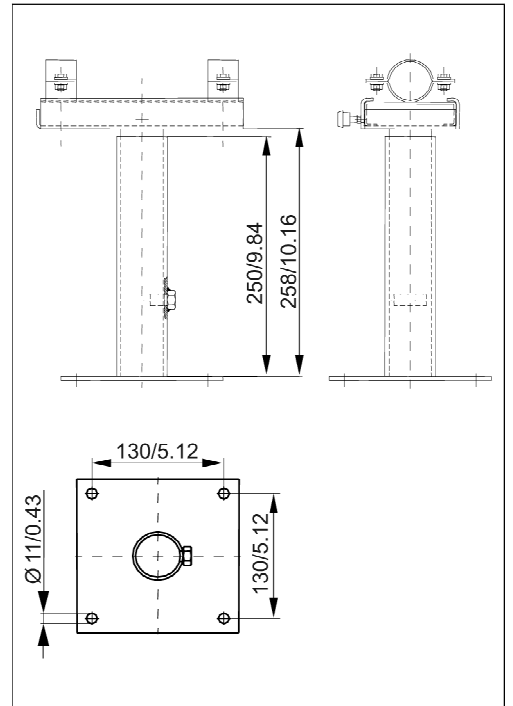
请勿直接用连接电缆作为探头悬挂安装件, 请使用墙装支架或带悬摆的浸入式支架安装。



传感器的墙装支架

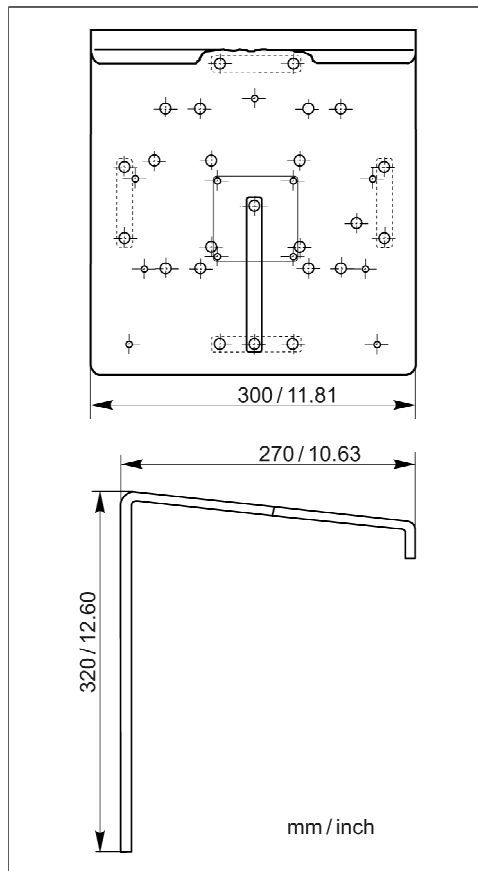


传感器的浸入式安装支架

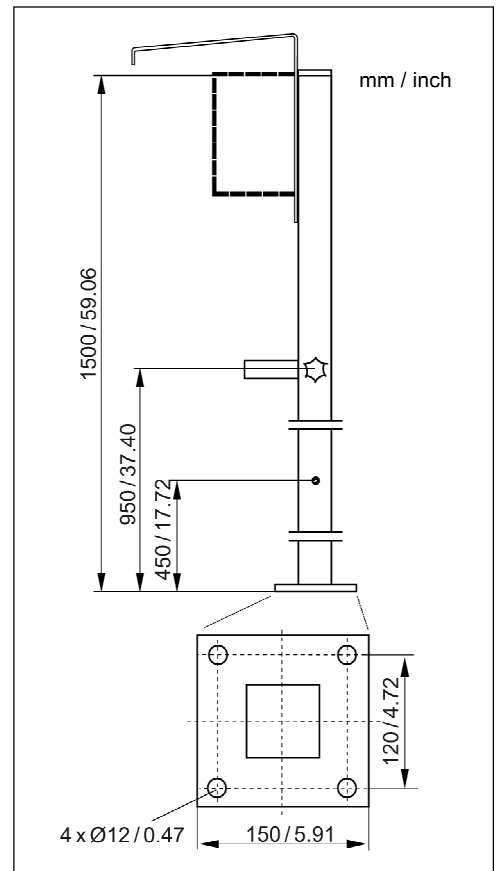


浸入式安装支架的悬摆框

仪表防护罩和安装立柱(可选附件)



仪表防护罩CYY101



安装立柱CYY102

环境条件

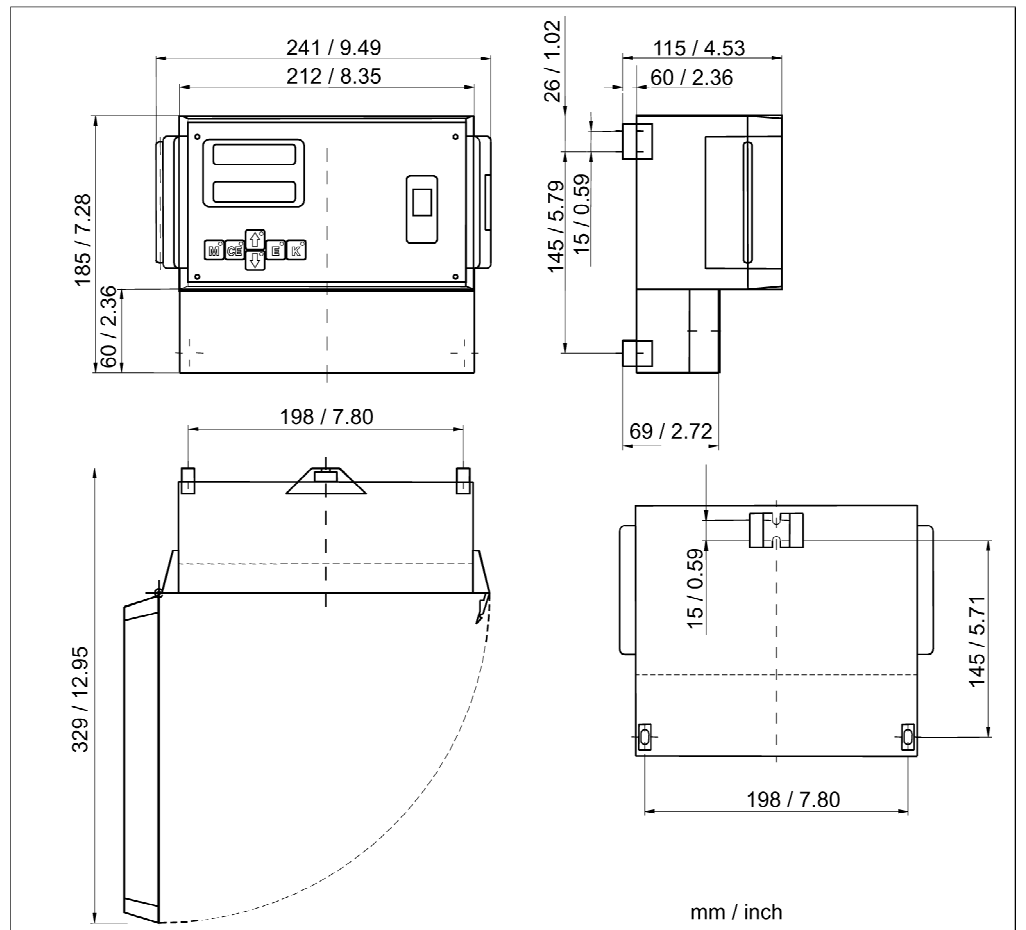
环境温度范围	-10...50°C
防护等级	传感器(最大压力为1 bar): IP68 变送器: IP68 清洗单元(带空气压缩机): IP68

过程条件

介质温度	2...40°C
介质压力	max.1 bar
含固量	<2 g/l

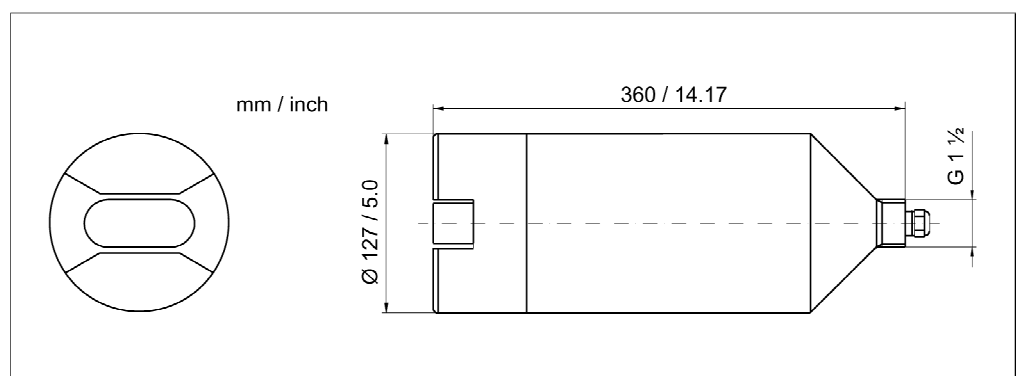
机械结构

机械设计及尺寸

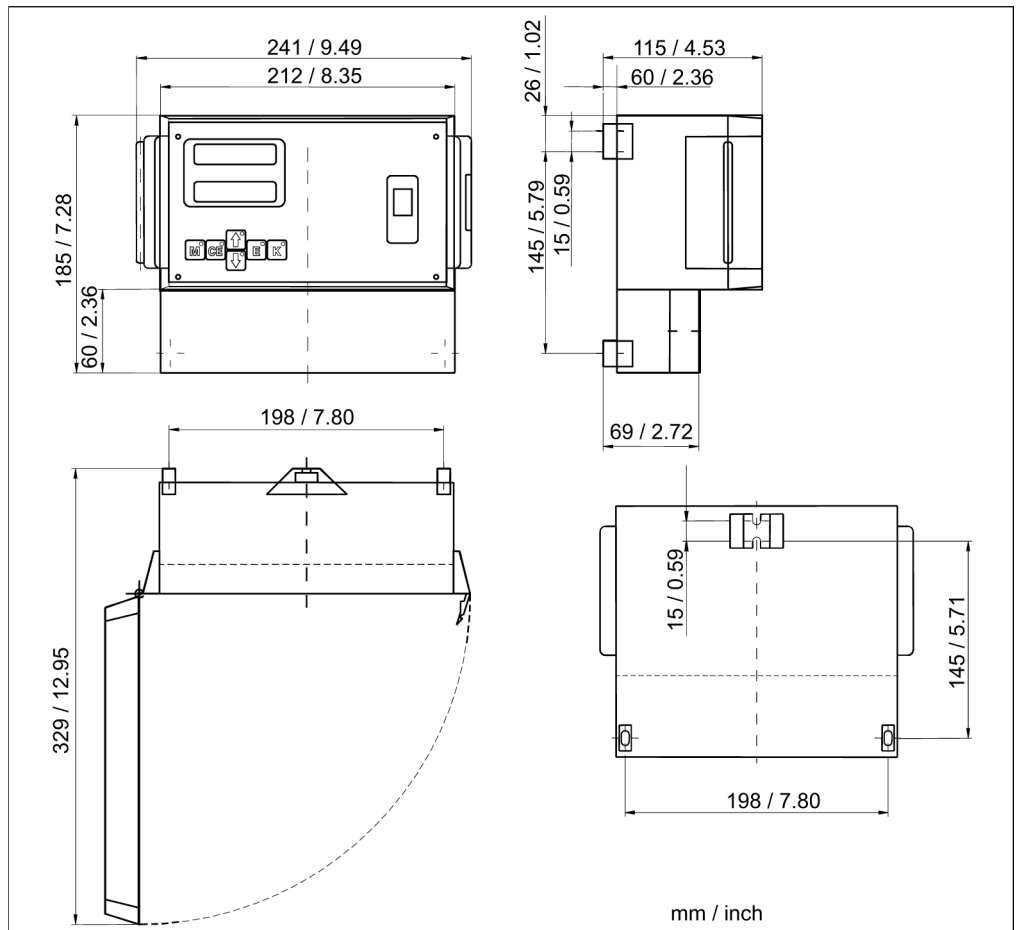


变送器的机械尺寸

- 1 正视图
- 2 侧视图
- 3 俯视图
- 4 后视图



传感器的机械尺寸



清洗单元(带空气压缩机)的机械尺寸

重量

变送器 约1.6 kg
 传感器 约5 kg

材料

传感器本体 不锈钢1.4571(AISI 316L)
 传感器视窗 石英玻璃
 传感器外壳 POM

过程连接

传感器本体 G 1 1/2

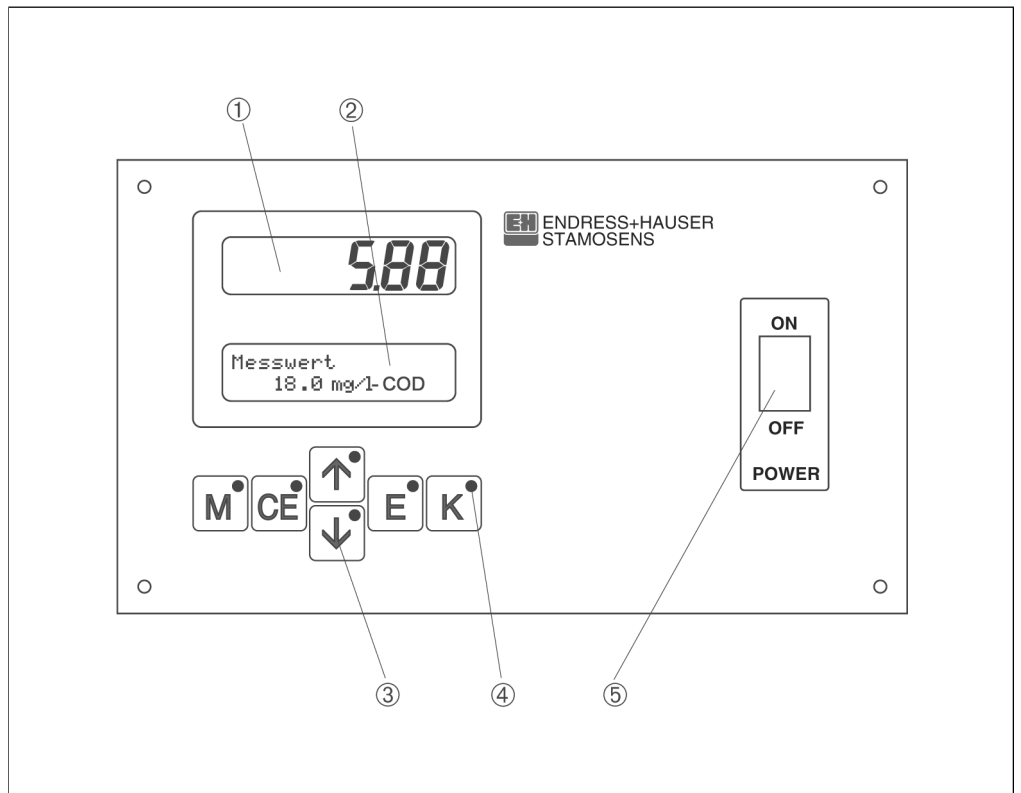
电缆规格

电缆长度：
 — 2 m、5 m、7 m或15 m(带电缆插头)

延长电缆：
 — CSM 750/CSS70: 最长50 m(带接线盒)

人机界面

显示与操作单元



显示与操作单元

- 1 LED显示(测量值显示)
- 2 LC显示(状态显示)
- 3 操作按键
- 4 LED指示灯
- 5 仪表主开关

证书和认证

CE认证

一致性声明

产品满足欧洲标准的相关要求。
Endress+Hauser确保贴有CE标志的仪表均通过了所需的相关认证。

测试报告

质保证书

根据用户订购的产品型号提供相关的质保证书。
Endress+Hauser确保具有质保证书的仪表均顺利通过了单机测试，满足所有的应用技术要求。

订购信息

StamoSens CSM750的
产品选型表

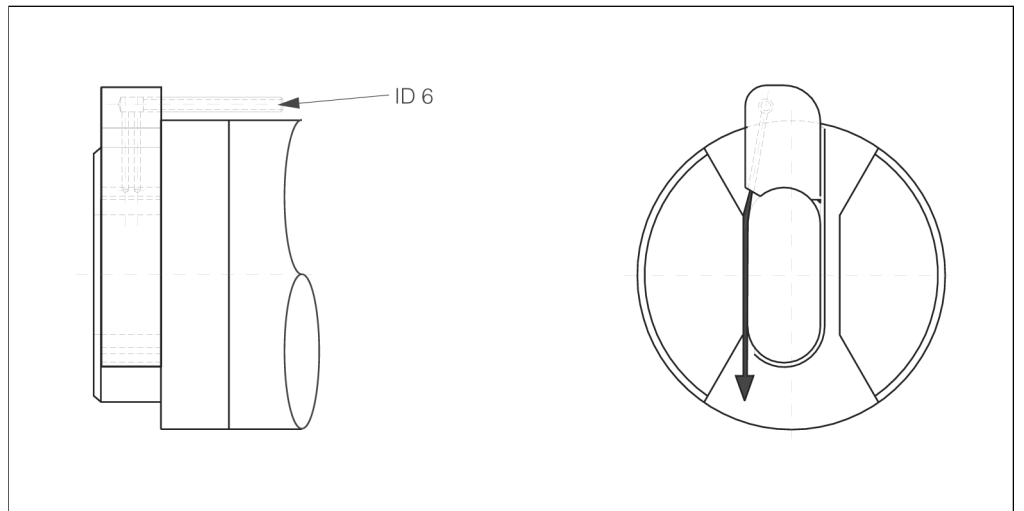
电源	
7	80...250 V AC
8	24 V AC/DC
通信方式; 输出信号	
A	RS 232; 0/4...20 mA
仪表类型	
1	单通道仪表
附加选项	
A	质保证书
CSM750-	产品的完整选型码

StamoSens CSS70的
产品选型表

应用	
A	净水应用
B	污水应用, 带清洗单元(230 V)
C	污水应用, 带清洗单元(115 V)
测量范围	
1	0.3...50 m ³ /0.4...60 mg/l COD
2	15...700 m ³ /20...900 mg/l COD
3	2...250 m ³ /8...400 mg/l COD
电缆长度	
A	2 m
B	7 m
C	5 m
D	15 m
仪表类型	
1	无安装支架
3	海水测量型仪表
4	浸入式安装支架(2 m, 45度拐角), 带悬摆框, 保证250mm的墙间距
附加选项	
A	质保证书
CSS70-	产品的完整选型码

附件

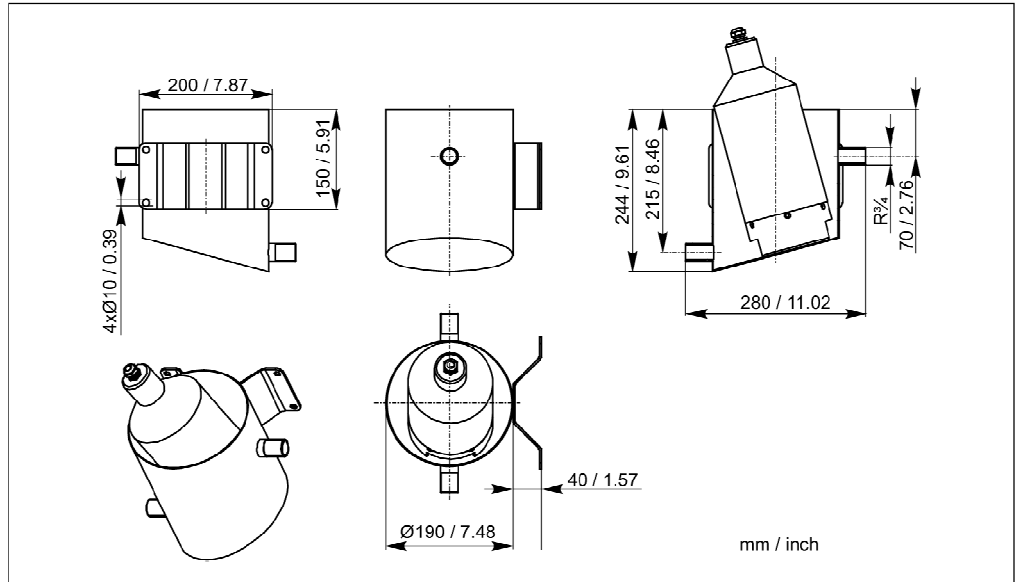
- 防护罩CYY101(用户变送器的现场安装)
订购码: 50061258
- 安装柱CYY102(用于垂直管道或水平管道上仪表防护罩的安装)
订购码: 50064291
- 浸入式安装支架(2 m)
订购码: 51502959
- 浸入式安装支架(3 m)
订购码: 51502960
- 浸入式安装支架(定制长度)
订购码: 50066036
- 墙装支架(用于变送器的安装)
订购码: 51508576
- 悬摆框(墙距为250 mm、用于传感器的安装)
订购码: 51502962
- 悬摆框(定制墙距、用于传感器的安装)
订购码: 50066036
- 压紧装置
订购码: 51505419
- 清洗单元(230 V)
订购码: 51504764
- 清洗单元(115 V)
订购码: 51504765



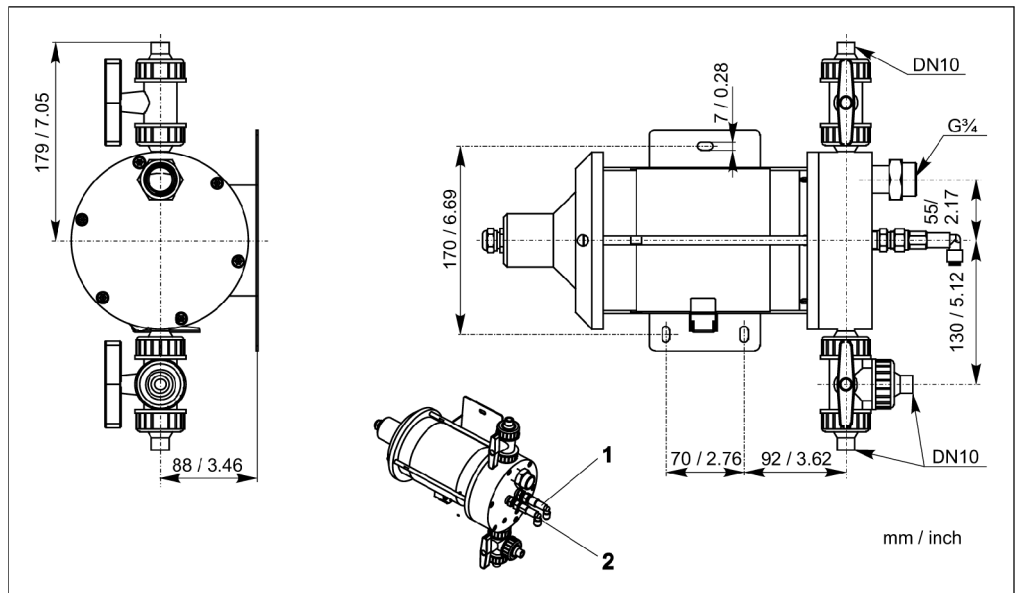
传感器的清洗单元

- 延长电缆(10 m、带插头和耦合螺母)
订购码: 51502953
- 插头(7芯插头、防护等级为IP 67)
订购码: 51502954
- 耦合螺母
订购码: 51502955
- 控制线(50 m、6×0.34)
订购码: 51503015
- 传感器接线盒(用于连接变送器和传感器的延长电缆)
订购码: 51502956

- 敞口流通池(带入口和出口):
订购码: 51515762



- 流通式测量, 无外部冲洗功能
 - 带残液死区去除及过压保护的订购码: 51515803
 - 无残液死区去除、带过压保护的订购码: 51515804
 - PVDF材质、无残液死区去除、带截止阀和过压保护的订购码: 51515765
 - PVC材质、无残液死区去除、带截止阀和过压保护的订购码: 51515709



流通组件(全系列)

- 1 仅用于外部冲洗, 2mm/8mm/40mm的狭缝
- 2 仅用于外部冲洗, 40mm的狭缝

- 流通式测量, 带外部冲洗功能, 需附加开关阀, 入水口DN 10, 出水口3/4", PVDF
 - 用于2 mm检测狭缝的探头的订购码: C-A050128-10
 - 用于8 mm检测狭缝的探头的订购码: C-A041217-11
 - 用于40 mm检测狭缝的探头的订购码: C-A041122-11
 - 附加开关阀的订购码: C-A050110-10

广州麦图流体工业设备有限公司
MaituFlow Guangzhou Industrial Equipment Co., Ltd

地址：广州市海珠区工业大道中270号203房

电话：020-61196733

传真：020-61139117

邮箱：13826157744@163.com

网址：<http://www.MaituFlow.com>

Endress+Hauser 
People for Process Automation